

# СПЛАВЫ СВИНЦОВО-СУРЬМЯНИСТЫЕ

## МЕТОДЫ ОПРЕДЕЛЕНИЯ СЕРЫ

Издание официальное



## Предисловие

1 РАЗРАБОТАН Восточным научно-исследовательским горно-металлургическим институтом цветных металлов (ВНИИцветмет)

ВНЕСЕН Госстандартом республики Казахстан

2 ПРИНЯТ Межгосударственным Советом по стандартизации, метрологии и сертификации 15 апреля 1994 г. (Отчет № 2 МГС)

За принятие проголосовали:

Наименование государства	Наименование национального органа по стандартизации
Республика Армения	Армгосстандарт
Республика Белоруссия	Белстандарт
Республика Казахстан	Госстандарт Республики Казахстан
Республика Киргизстан	Киргизстандарт
Республика Молдова	Молдовастандарт
Российская Федерация	Госстандарт России
Республика Туркменистан	Главгосинспекция Туркменистана
Республика Узбекистан	Узгосстандарт
Украина	Госстандарт Украины

3 Постановлением Комитета Российской Федерации по стандартизации, метрологии и сертификации от 19 июня 1996 г. № 388 межгосударственный стандарт ГОСТ 1293.16—93 введен в действие непосредственно в качестве государственного стандарта Российской Федерации с 1 января 1997 г.

4 Введен впервые

© ИПК Издательство стандартов, 1996

Настоящий стандарт не может быть полностью или частично воспроизведен, тиражирован и распространен в качестве официального издания на территории Российской Федерации без разрешения Госстандарта России

## Содержание

1 Область применения . . . . .	1
2 Нормативные ссылки . . . . .	1
3 Общие требования . . . . .	3
4 Требования безопасности . . . . .	4
5 Полярографический метод определения серы . . . . .	5
6 Йодометрический метод определения серы . . . . .	12

## СПЛАВЫ СВИНЦОВО-СУРЬМЯНИСТЫЕ

## Методы определения серы

Lead-antimony alloys.  
Methods for determination of sulphur

Дата введения 1997—01—01

## 1 ОБЛАСТЬ ПРИМЕНЕНИЯ

Настоящий стандарт распространяется на свинцово-сурьмянистые сплавы марок УС, УСМ, ССуА по ГОСТ 1292 и УС-1 по ТУ 48-6-98-86, используемые для производства аккумуляторных батарей, и устанавливает полярографический метод определения серы в интервале массовых долей 0,0006—0,01% и йодометрический — в интервале 0,001—0,01%.

## 2 НОРМАТИВНЫЕ ССЫЛКИ

В настоящем стандарте использованы ссылки на следующие стандарты:

ГОСТ 8.326—89 ГСИ. Метрологическая аттестация средств измерений

ГОСТ 12.1.005—88 ССБТ. Общие санитарно-гигиенические требования к воздуху рабочей зоны

ГОСТ 83—79 Натрий углекислый. Технические условия

ГОСТ 200—76 Натрий фосфорноватистокислый 1-водный. Технические условия

ГОСТ 1292—81 Сплавы свинцово-сурьмянистые. Технические условия

ГОСТ 1293.0—83 Сплавы свинцово-сурьмянистые. Общие требования к методам химического анализа

ГОСТ 2053—77 Натрий сернистый 9-водный. Технические условия

- ГОСТ 2263—79 Натр едкий технический. Технические условия
- ГОСТ 3118—77 Кислота соляная. Технические условия
- ГОСТ 4159—79 Йод. Технические условия
- ГОСТ 4167—74 Медь двухлористая 2-водная. Технические условия
- ГОСТ 4204—77 Кислота серная. Технические условия
- ГОСТ 4220—75 Калий двуххромовоокислый. Технические условия
- ГОСТ 4232—74 Калий йодистый. Технические условия
- ГОСТ 4234—77 Калий хлористый. Технические условия
- ГОСТ 4328—77 Натрий гидроокись. Технические условия
- ГОСТ 4658—73 Ртуть. Технические условия
- ГОСТ 5456—79 Гидроксиламина гидрохлорид. Технические условия
- ГОСТ 5583—78 Кислород газообразный технический и медицинский. Технические условия
- ГОСТ 6709—72 Вода дистиллированная. Технические условия
- ГОСТ 9147—80 Посуда и оборудование лабораторные фарфоровые. Технические условия
- ГОСТ 10157—79 Аргон газообразный и жидкий. Технические условия
- ГОСТ 10163—76 Крахмал растворимый. Технические условия
- ГОСТ 10652—73 Соль динатриевая этилендиамин — N, N, N' N'-тетрауксусной кислоты, 2-водная (трилон Б). Технические условия.
- ГОСТ 10678—76 Кислота ортофосфорная термическая. Технические условия
- ГОСТ 14261—77 Кислота соляная особой чистоты. Технические условия
- ГОСТ 14919—83 Электроплиты. Общие технические условия
- ГОСТ 20490—75 Калий марганцовоокислый. Технические условия
- ГОСТ 24363—80 Калия гидроокись. Технические условия
- ГОСТ 25086—87 Цветные металлы и их сплавы. Общие требования к методам анализа
- ГОСТ 25336—82 Посуда и оборудование лабораторные стеклянные. Типы, основные параметры и размеры
- ГОСТ 27068—86 Натрий серноватистоокислый (тиосульфат натрия) 5-водный. Технические условия
- ГОСТ 29251—91 Посуда лабораторная стеклянная. Бюретки. Часть 1. Общие требования
- ТУ 6—09—4711—81 Кальций хлористый плавленный. Технические условия
- ТУ 6—09—5319—86 Пирогаллол марки А

ТУ 48—6—98—86 Сплав свинцово-сурьмянистый, марки УС-1 для стартерных аккумуляторных батарей. Технические условия

### 3 ОБЩИЕ ТРЕБОВАНИЯ

3.1 Общие требования к методам анализа — по ГОСТ 25086 и ГОСТ 1293.0 с дополнениями.

3.2 За результат анализа принимают среднее арифметическое результатов двух параллельных определений, расхождение между которыми не превышает допускаемых расхождений при доверительной вероятности  $P = 0,95$ , указанных в методиках анализа.

3.3 Контроль точности анализа осуществляют методом варьирования навесок, методом добавок, сопоставлением результатов анализа, полученных по разным стандартизованным или стандартизованной и аттестованной методикам, по стандартным образцам не реже одного раза в месяц, а также при смене реактивов, растворов, после длительного перерыва в работе.

3.3.1 Контроль точности анализа методом варьирования навесок проводят, сравнивая результаты анализов проб по регламентированной стандартном и измененной навеске. Результаты считают точными, если разность между ними не превышает  $0,71D$ , где  $D$  — допускаемое расхождение двух результатов анализа.

3.3.2 Контроль точности анализа методом добавок осуществляет только в случае полярографического определения серы нахождением массовой доли ее в анализируемой пробе после добавления аликвотной части стандартного раствора серы к навеске до проведения анализа.

Среднее арифметическое результатов параллельных определений принимают за массовую долю серы в пробе с добавкой.

Расхождения между результатами параллельных определений в пробе с добавкой не должны превышать допускаемых.

Найденную величину добавки рассчитывают как разность между содержанием определяемого компонента в пробе с добавкой ( $C_{п+д}$ ) и результатом анализа пробы ( $C_{п}$ ).

Анализ считается точным, если найденная величина добавки отличается от введенной ее величины не более, чем на

$$0,71 \sqrt{D_1^2 + D_2^2},$$

где  $D_1$  и  $D_2$  — допускаемые расхождения двух результатов анализа для пробы и пробы с добавкой соответственно.

3.3.3 Контроль точности сопоставлением результатов анализа,

полученных разными методами, проводят сравнением результатов анализа одних и тех же проб, полученных по двум разным стандартизованным методикам или по стандартизованной методике и аттестованной по ГОСТ 8.010 и имеющей погрешность, не превышающую погрешность контролируемой методики анализа.

Анализ считают точным, если разность (по модулю) между результатами основного и контрольного методов не превышает

$$0,71 \sqrt{D_1^2 + D_2^2},$$

где  $D_1$  и  $D_2$  — допускаемые расхождения между результатами анализов основного и контрольного методов, соответственно.

3.3.4 Контроль точности анализа по стандартным образцам проводят путем анализа самого образца.

Среднее арифметическое результатов параллельных определений принимают за воспроизведенную массовую долю серы в стандартном образце.

Анализ проб считается точным, если результаты анализа стандартного образца на содержание серы отличаются от аттестованной характеристики не более, чем на  $0,71D$ , где  $D$  — допускаемое расхождение между результатами анализа.

3.3.5 Отчет о проведении анализа должен содержать:

- данные, необходимые для характеристики пробы;
- результаты анализа;
- ссылку на настоящий стандарт;
- описание любых отклонений от нормы, замеченных при проведении анализа;
- указание на проведение в процессе анализа любых операций, не предусмотренных настоящим стандартом.

3.4 Допускается применять методы определения содержания серы с использованием автоматических анализаторов, аттестованных по ГОСТ 8.326, а также применять другую аппаратуру, материалы, посуду и реактивы при условии получения метрологических характеристик не хуже указанных в настоящем стандарте.

#### 4 ТРЕБОВАНИЯ БЕЗОПАСНОСТИ

4.1 Требования безопасности — по ГОСТ 1293.0 с дополнениями.

4.2 Свинцово-сурьмянистые сплавы, содержащие свинец, сурьму, мышьяк, пожаро- и взрывобезопасны, токсичны в расплавленном состоянии.

4.3. Свинец, мышьяк и их соединения относятся к вредным веществам 1-го класса, сурьма — 2-го класса опасности по ГОСТ 12.1.005.

4.4. Предельно допускаемые концентрации в воздухе рабочей зоны производственных помещений свинца и его соединений — максимально разовая  $0,01 \text{ мг/м}^3$ , среднесменная —  $0,005 \text{ мг/м}^3$ ; сурьмы  $0,5$  и  $0,2 \text{ мг/м}^3$ ; мышьяковистого ангидрида (по мышьяку) —  $0,04$  и  $0,01 \text{ мг/м}^3$  по ГОСТ 12.1.005.

4.5. Выполнение анализов с использованием ртути должно проводиться в соответствии с санитарными правилами проектирования, эксплуатации и содержания производственных лабораторных помещений, предназначенных для проведения работ со ртутью, ее соединениями и приборами с ртутным заполнением, утвержденными органами здравоохранения.

4.6. При использовании сжатых газов в процессе анализа требуется соблюдать правила устройства и безопасной эксплуатации сосудов, работающих под давлением, утвержденные Госгортехнадзором.

## 5 ПОЛЯРОГРАФИЧЕСКИЙ МЕТОД ОПРЕДЕЛЕНИЯ СЕРЫ

### 5.1 Сущность метода

Метод основан на восстановлении соединений серы до сероводорода, отгонке и поглощении его раствором щелочи в присутствии гидросиламина солянокислого и трилона Б с последующим определением сульфид-ионов в режиме переменноточковой полярографии с ртутным капаящим электродом.

### 5.2 Аппаратура, реактивы и растворы

Полярограф переменного тока (ПУ-1, ПУ-2 или аналогичных типов).

Установка для восстановления соединений серы и отгонки сероводорода (рисунок 1).

Электроплитка по ГОСТ 14919.

Аргон по ГОСТ 10157.

Ртуть марки РО по ГОСТ 4658.

Вода дистиллированная по ГОСТ 6709.

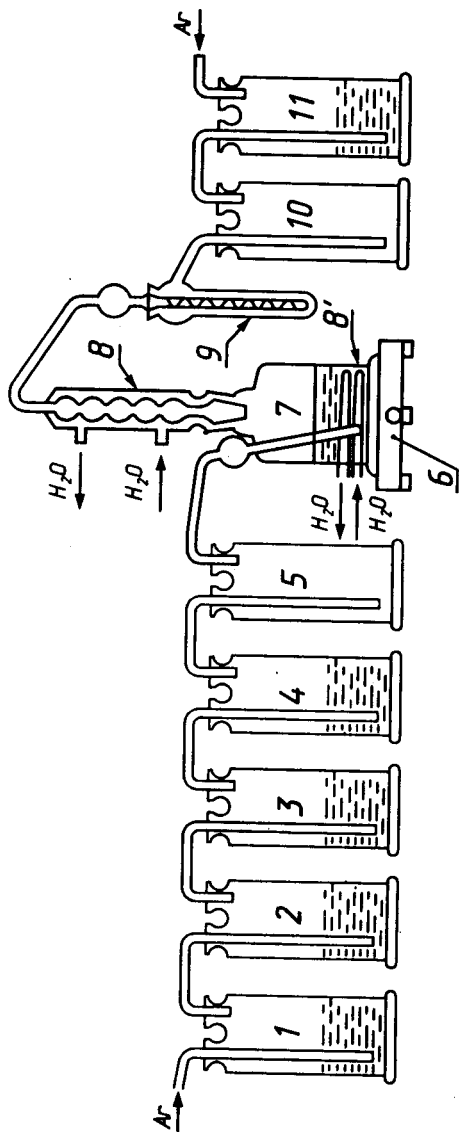
Вода бидистиллированная, полученная дополнительной перегонкой дистиллированной воды в кварцевом аппарате. Все растворы реактивов готовят на бидистиллированной воде.

Кислота соляная по ГОСТ 14261 и раствор 1, 2:1.

Кислота серная по ГОСТ 4204, раствор с  $(\frac{1}{2} \text{ H}_2\text{SO}_4) = 0,05 \text{ моль/дм}^3$  (0,1 н.), приготовленный из фиксанала.

Кислота ортофосфорная по ГОСТ 10678.





1-4 — барботеры для очистки аргона; 5-10 — предохранительные склянки; 6 — электролитка с терморегулятором;  
 7 — реакционный сосуд с восстановительной смесью; 8, 8' — холодильники; 9 — приемник для улавливания сероводорода;  
 11 — барботер с дистиллированной водой

Рисунок 1 — Установка для восстановления соединений серы и отгонки сероводорода

Калий йодистый по ГОСТ 4232.

Калия гидроксид по ГОСТ 24363.

Калий хлористый по ГОСТ 4234, перекристаллизованный, насыщенный раствор.

Медь хлорная 2-водная по ГОСТ 4167.

Натр едкий технический по ГОСТ 2263, растворы 100 и 250 г/дм<sup>3</sup>.

Натрий сернистый (натрий сульфид) по ГОСТ 2053, перекристаллизованный.

Соль динатриевая этилендиамин — N, N, N', N'-тетрауксусной кислоты (трилон Б) по ГОСТ 10652.

Натрий фосфорноватистоокислый (гипофосфит натрия) по ГОСТ 200.

Гидроксиламина гидрохлорид по ГОСТ 5456, раствор: 34,7 г гидроксиламина гидрохлорида разбавляют бидистиллированной водой до 250 см<sup>3</sup>.

Пирогаллол марки А по ТУ 6—09—5319, раствор 250 г/дм<sup>3</sup> в растворе 250 г/дм<sup>3</sup> едкого натра.

Смесь щелочная, выдержанная не менее двух суток: в мерную колбу вместимостью 1 дм<sup>3</sup> приливают 600 см<sup>3</sup> свежeproкипяченной и охлажденной бидистиллированной водой, прибавляют 112 г гидроксида калия, перемешивают до растворения, раствор охлаждают и порциями прибавляют к нему 100 г трилона Б при перемешивании, разбавляют бидистиллированной водой, перемешивают и закрывают притертой пробкой.

Фон полярографический: 80 см<sup>3</sup> щелочной смеси помещают в коническую колбу с притертой пробкой вместимостью 250 см<sup>3</sup>, приливают 20 см<sup>3</sup> раствора гидроксиламина гидрохлорида, 150 см<sup>3</sup> бидистиллированной воды и перемешивают.

Фон может быть использован в течение 2 суток.

Смесь восстановительная: в реакционную колбу вместимостью 1—1,5 дм<sup>3</sup> приливают 730 см<sup>3</sup> раствора соляной кислоты (1,2:1,0), прибавляют 444 г йодистого калия, 150 г фосфорноватистоокислого натрия, 250 мг хлорной меди, 20 см<sup>3</sup> ортофосфорной кислоты, перемешивают. Смесь хранят в склянке с притертой пробкой в темном месте. 150 см<sup>3</sup> смеси, необходимые для выполнения серии определений, осторожно слитые с осадка солей, очищают от серы кипячением в реакционном сосуде (см. рисунок 1) с продувкой аргоном со скоростью 25-30 пузырьков в 10 с в течение 6—8 ч.

Стандартные растворы сульфатной серы:

раствор А: 6,25 см<sup>3</sup> раствора серной кислоты помещают в мерную колбу вместимостью 100 см<sup>3</sup>, доливают до метки свежeproкипяченной бидистиллированной водой и перемешивают.

1 см<sup>3</sup> раствора А содержит 100 мкг серы;  
раствор Б: 10 см<sup>3</sup> раствора А помещают в мерную колбу вместимостью 100 см<sup>3</sup>, доводят до метки свежeproкипяченной бидистиллированной водой и перемешивают.

1 см<sup>3</sup> раствора Б содержит 10 мкг серы;  
раствор В: 10 см<sup>3</sup> раствора Б помещают в мерную колбу вместимостью 100 см<sup>3</sup>, доводят до метки свежeproкипяченной бидистиллированной водой и перемешивают.

1 см<sup>3</sup> раствора В содержит 1 мкг серы.

Растворы Б и В готовят в день применения.

Стандартные растворы сульфидной серы:

раствор Г: 75 мг кристаллического сернистого натрия помещают в мерную колбу вместимостью 100 см<sup>3</sup>, приливают полярографический фон до метки перемешивают до растворения соли.

1 см<sup>3</sup> раствора Г содержит 100 мкг серы;

раствор Д: 10 см<sup>3</sup> раствора Г помещают в мерную колбу вместимостью 100 см<sup>3</sup>, доливают до метки полярографическим фоном и перемешивают.

1 см<sup>3</sup> раствора Д содержит 10 мкг серы.

Растворы Г и Д готовят в день применения.

### 5.3 Подготовка к анализу

5.3.1 Собирают установку для восстановления серы и отгонки сероводорода в соответствии с рисунком 1. В барботеры (1—3) заливают по 50—100 см<sup>3</sup> щелочного раствора пирогаллола, в (4) — едкого натра, в (П) — бидистиллированную воду, (5) и (10) — предохранительные барботеры. В приемник (9) заливают 10 см<sup>3</sup> фонового электролита. Штуцер манометра баллона с аргоном соединяют с барботером (1) резиновым шлангом, предварительно прокипяченным в растворе едкого натра (100 г/дм<sup>3</sup>) и промытым дистиллированной водой. Остальные соединения осуществляют с помощью хлорвиниловых шлангов. Холодильники (8; 8') соединяют с водопроводным краном эластичными резиновыми шлангами.

#### 5.3.2 Проверка герметичности установки

Реакционную колбу (7), обратный холодильник (8) и приемник (9) промывают соляной кислотой и свежeproкипяченной бидистиллированной водой. Собирают установку согласно 5.3.1. В колбу (7) заливают 150 см<sup>3</sup> предварительно очищенной восстановительной смеси, а в приемник (9) — 10 см<sup>3</sup> полярографического фона. Через установку пропускают поток аргона со скоростью 15—20 пузырьков в 10 с. О герметичности установки судят по совпадению скорости прохождения пузырьков аргона в барботерах (1) и (11). Все шлифы

установки должны быть слегка смазаны фосфорной кислотой или натерты спектрально чистым графитом.

Если шлифы не герметичны, их пришлифовывают тонким порошком абразива.

### 5.3.3 Проведение контрольного опыта

Убедившись в герметичности установки, подключают холодильник (8) к водопроводу и включают электроплитку, регулируя нагрев таким образом, чтобы смесь в реакционном сосуде закипела через 8—10 мин. С момента закипания восстановительной смеси отгонку сероводорода продолжают в течение 30 мин. Затем приемник (9) отсоединяют от установки, содержимое заливают в электролизер и снимают полярограмму.

Режим полярографирования на ПУ-1: амплитуда — 20 мВ; скорость развертки — 5 мВ/с; диапазон тока — 0,25÷25; период капания — 3 с; время задержки — 1,9 с; начальное напряжение — 0,60 В. Потенциал пика сульфид-иона составляет около минус 0,8 В относительно насыщенного каломельного электрода.

Ежедневно необходимо перезаряжать анодное отделение электролизера свежим насыщенным раствором хлористого калия, так как вследствие диффузии сульфид-ионов в анодное отделение потенциал пика может постепенно сдвигаться в положительном направлении.

Высоту пика серы измеряют по вертикали, проведенной через вершину пика до пересечения с касательной, проведенной к левой ветке пика или соединяющей основания ветвей пика.

В аналогичных условиях проводят полярографирование растворов, полученных путем восстановления 0,1—0,2 мкг сульфатной серы и вычисляют поправку контрольного опыта  $m_k$  по формуле

$$m_k = \frac{m \cdot H_k}{H}, \quad (1)$$

где  $m$  — масса серы в стандартном растворе сравнения, мкг;

$H_k$  — высота пика серы в контрольном опыте, мм;

$H$  — высота пика серы в растворе сравнения, мм.

Установку считают пригодной для работы, если поправка контрольного опыта не превышает 0,1 мкг.

Если же значение контрольного опыта больше, то проводят дополнительную очистку восстановительной смеси непосредственно в реакционном сосуде (7) в токе аргона при кипячении в течение 1—2 ч. Затем отсоединяют приемник, промывают его свежепрокипяченной бидистиллированной водой и заливают новую порцию

полярнографического фона. Отгоняют сероводород в течение 30 мин регистрируют полярограмму контрольного опыта.

Для двух параллельных значений контрольного опыта разность высот волн сульфид-ионов не должна превышать 10% относительных, в противном случае — очистку восстановительной смеси продолжают до получения устойчивой малой величины контрольного опыта.

Значение поправки контрольного опыта проверяют ежедневно перед началом работы и после каждого перехода от отгонки больших количеств серы к отгонке малых, а также при замене баллона с аргоном, растворов в барботерах.

#### 5.3.4 Проверка правильности работы установки

Правильность работы установки проверяют отгонкой стандартного раствора сульфатной серы. После проведения контрольного опыта восстановительную смесь охлаждают, затем в приемник (9) заливают 10 см<sup>3</sup> полярнографического фона, а через шлиф холодильника с помощью микропипетки в реакционную колбу (7) вводят 0,2 см<sup>3</sup> стандартного раствора (Б) сульфатной серы. Сероводород отгоняют в течение 40 мин с момента включения плитки. Затем раствор из приемника переносят в электролизер и снимают полярограмму, как указано в 5.3.3.

Высоту пика на полярограмме сопоставляют с высотой пика раствора 2 мкг сульфидной серы в 10 см<sup>3</sup> раствора (для этого отбирают микропипеткой 0,2 см<sup>3</sup> раствора (Д) сульфидной серы, разбавляют полярнографическим фоном в узком мерном цилиндре до 10 см<sup>3</sup>). Разница высот обоих пиков не должна превышать 10% отн. Если расхождение больше, а раствор сульфатной серы дает более низкие пики, то необходимо промыть холодильник свежeproкипяченной бидистиллированной водой и повторить определение. Окисление йодистоводородной кислоты из внутренней поверхности трубки обратного холодильника в то время, когда установка не работает, является частой причиной занижения результатов определения серы. Если раствор серы сульфатной дает значительно более высокие пики, то проверяют поправку контрольного опыта согласно 5.3.3.

#### 5.4. Проведение анализа

Навеску измельченной пробы массой 0,100 г вносят через шлиф холодильника в реакционный сосуд. В приемник заливают 10 см<sup>3</sup> полярнографического фона. Присоединяют холодильник (8), включают электроплитку (6), вытесняют воздух из системы, проверяя герметичность установки, согласно 5.3.2. По мере нагревания

восстановительной смеси наблюдают за растворением пробы. Скорость барботажки снижают до 10 пузырьков в 10 с в начале растворения и доводят ее до 20—25 пузырьков в 10 с в конце растворения пробы. После полного растворения навески отгонку сероводорода ведут из кипящей смеси в течение 30 мин. Затем отключают электроплитку, отсоединяют приемник от патрубка холодильника (8) и предохранительной склянки (10), поглотительный раствор заливают в электролизер и полярографируют сульфид-ион согласно 5.3.3.

Охлаждают реакционную колбу, патрубков холодильника и приемник дважды промывают прокипяченной бидистиллированной водой, заливают в приемник 10 см<sup>3</sup> фоновое электролита и присоединяют приемник.

В реакционный сосуд вносят 0,1÷2,0 см<sup>3</sup> стандартного раствора (Б) или (В) сульфатной серы (в зависимости от содержания серы в анализируемой пробе) и проводят отгонку сероводорода после закипания смеси в течение 30 мин с последующей регистрацией полярограммы в условиях, аналогичных условиям полярографирования пробы.

С одной порцией восстановительной смеси (150 см<sup>3</sup>) можно последовательно проводить определение серы в 2,5 г свинцово-сурьмянистого сплава.

## 5.5 Обработка результатов

5.5.1 Массовую долю серы ( $X$ ) в процентах вычисляют по формуле

$$X = \frac{m \cdot (H - H_k)}{m_1 \cdot (H_{ст} - H_k)} \cdot 10^{-4}, \quad (2)$$

где  $m$  — масса серы в растворе сравнения, мкг;

$H$  — высота пика серы раствора пробы, мм;

$H_k$  — высота пика серы контрольного опыта, мм;

$H_{ст}$  — высота пика серы раствора сравнения, мм;

$m_1$  — масса навески пробы, г.

5.5.2 Абсолютные значения разностей результатов двух параллельных определений (сходимость) и результатов двух анализов (воспроизводимость) с доверительной вероятностью  $P = 0,95$  не должны превышать значений допускаемых расхождений, указанных в таблице 1.

Т а б л и ц а 1 — Допускаемые расхождения

В процентах

Массовая доля серы	Допускаемое расхождение параллельных определений и результатов анализа
0,0006	0,0002
0,0010	0,0004
0,0030	0,0007
0,0060	0,0010
0,0100	0,0016

Допускаемое расхождение для промежуточных массовых долей серы рассчитывают методом линейной интерполяции.

5.5.3 Контроль точности анализа — по 3.3.1 (масса измененной навески 0,200 г), 3.3.3 и в соответствии с 3.3.2 после добавления отмеренного пипеткой стандартного раствора сульфатной серы к пробе до проведения анализа.

Величину добавки (объем стандартного раствора) выбирают таким образом, чтобы высота пика серы увеличилась в 1,3—2 раза.

## 6 ЙОДОМЕТРИЧЕСКИЙ МЕТОД ОПРЕДЕЛЕНИЯ СЕРЫ

### 6.1 Сущность метода

Метод основан на сжигании навески свинцово-сурьмянистого сплава в токе кислорода при 1200°C, поглощении образующегося диоксида серы водой и титровании сернистой кислоты раствором йода в присутствии крахмала.

### 6.2 Аппаратура, реактивы и растворы

Установка для определения содержания серы (рисунок 2).

Кислород по ГОСТ 5583.

Эксикатор по ГОСТ 25336.

Лодочки фарфоровые неглазурованные по ГОСТ 9147.

Микробюретка вместимостью 5 см<sup>3</sup> по ГОСТ 29251.

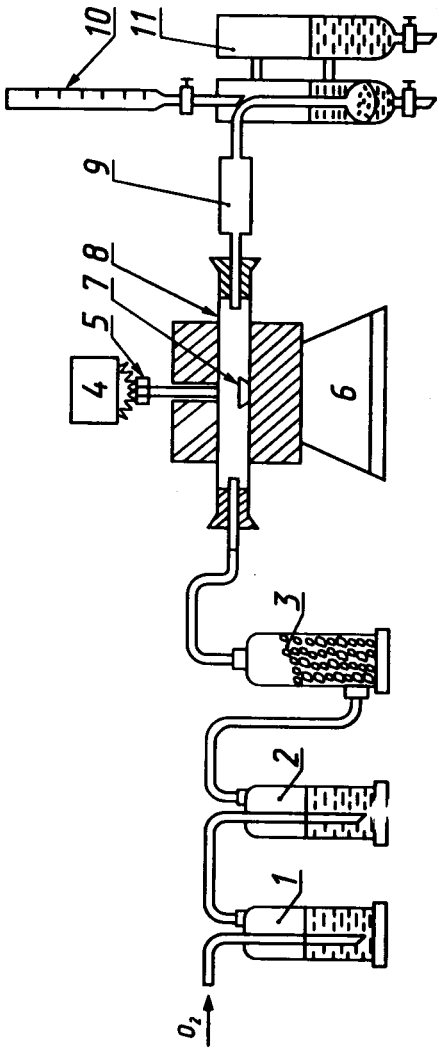
Стандартный образец меди, железа или стали (нелегированной) с массовой долей серы 0,002—0,2%.

Кислота серная по ГОСТ 4204, разбавленная 5:100.

Кислота соляная по ГОСТ 3118.

Калий йодистый по ГОСТ 4232, раствор 50 г/дм<sup>3</sup>.

Калия гидроокись по ГОСТ 24363 или натрия гидроокись по ГОСТ 4328, раствор 400 г/дм<sup>3</sup>.



1—2 — барботеры для очистки кислорода; 3 — осушительная колонка; 4 — потенциометр; 5 — термометр; 6 — трубочная печь; 7 — фарфоровая неглазурированная трубка; 8 — фарфоровая неглазурированная трубка; 9 — пылеуловитель; 10 — микролюметр; 11 — абсорбционный аппарат

Рисунок 2 — Установка для определения серы



Калий марганцовоокислый по ГОСТ 20490, раствор 40 г/дм<sup>3</sup> в растворе гидроокисей калия или натрия.

Калий двуххромовоокислый по ГОСТ 4220, раствор с ( $1/6 K_2Cr_2O_7$ ) = 0,025 моль/дм<sup>3</sup> (0,025 н.); готовят из фиксанала или следующим образом: 1,226 г перекристаллизованного и высушенного при температуре 170°C двуххромовоокислого калия помещают в мерную колбу вместимостью 1 дм<sup>3</sup>, доливают водой до метки и перемешивают.

Кальций хлористый плавленый по ТУ 6—09—4711.

Натрий углекислый безводный по ГОСТ 83.

Крахмал растворимый по ГОСТ 10163, раствор 0,5 г/дм<sup>3</sup>, подкисленный соляной кислотой (15 см<sup>3</sup> кислоты на 1 дм<sup>3</sup> раствора).

Натрий серноватистоокислый (тиосульфат натрия) по ГОСТ 2706, растворы с ( $Na_2S_2O_3$ ) = 0,025 моль/дм<sup>3</sup> (0,025 н.) и 0,001 моль/дм<sup>3</sup> (0,001 н.).

Раствор 0,025 моль/дм<sup>3</sup> готовят за 2—3 суток до применения следующим образом: 6,2 г серноватистоокислого натрия растворяют в 100 см<sup>3</sup> свежeproкипяченной и охлажденной воды, прибавляют 0,2 г безводного углекислого натрия, доливают водой до 1 дм<sup>3</sup> и тщательно перемешивают.

Концентрацию раствора устанавливают следующим образом: в коническую колбу вместимостью 250 см<sup>3</sup> наливают 10 см<sup>3</sup> раствора серной кислоты, 10 см<sup>3</sup> раствора йодистого калия, отмеривают пипеткой 25 см<sup>3</sup> раствора двуххромовоокислого калия и осторожно перемешивают. Колбу закрывают пришлифованной пробкой и оставляют в темном месте на 8—10 мин. Доливают воды до объема 70—80 см<sup>3</sup> и титруют выделившийся йод раствором серноватистоокислого натрия до тех пор, пока цвет раствора не станет светло-желтым, приливают 10 см<sup>3</sup> раствора крахмала и продолжают титрование до исчезновения сине-голубой окраски.

Концентрацию раствора ( $c_1$ ) серноватистоокислого натрия вычисляют по формуле

$$c_1 = \frac{0,025 \cdot 25}{V}, \quad (3)$$

где  $V$  — объем раствора серноватистоокислого натрия, израсходованный на титрование, см<sup>3</sup>.

Концентрацию раствора устанавливают по трем аликвотным частям раствора двуххромовоокислого калия.

Раствор 0,001 моль/дм<sup>3</sup>, готовят следующим образом: 10 см<sup>3</sup> раствора с концентрацией 0,025 моль/дм<sup>3</sup>, отмеренного пипеткой, помещают в мерную колбу вместимостью 250 см<sup>3</sup>, доливают

свежепрокипяченной и охлажденной водой до метки и перемешивают. Раствор готовят в день применения.

Концентрацию раствора ( $c_2$ ) вычисляют по формуле

$$c_2 = \frac{c_1}{25}. \quad (4)$$

Йод по ГОСТ 4159, раствор  $c(1/2 I_2) = 0,001$  моль/дм<sup>3</sup> (0,001 н.); готовят из фиксаля или следующим образом: 0,127 г йода растворяют в 50 см<sup>3</sup> раствора йодистого калия и разбавляют раствор водой до 1 дм<sup>3</sup>. Раствор хранят в склянке из темного стекла.

Массовую концентрацию раствора йода (титр раствора йода по сере) устанавливают по трем навескам стандартного образца с аттестованным содержанием серы. Анализ выполняют по 6.4.

Титр раствора йода по сере ( $T$ ) в г/см<sup>3</sup> вычисляют по формуле

$$T = \frac{c \cdot m}{V \cdot 100}, \quad (5)$$

где  $c$  — массовая доля серы в стандартном образце, %;

$V$  — объем раствора йода, израсходованный на титрование, см<sup>3</sup>;

$m$  — масса стандартного образца, г.

При отсутствии стандартного образца концентрацию раствора йода устанавливают следующим образом: в колбу вместимостью 250 см<sup>3</sup> наливают 50—60 см<sup>3</sup> воды и приливают отмеренные пипеткой 25 см<sup>3</sup> 0,001 моль/дм<sup>3</sup> раствора йода, перемешивают и титруют 0,001 моль/дм<sup>3</sup> раствором серноватистокислового натрия до тех пор, пока цвет раствора не станет светло-желтым, приливают 10 см<sup>3</sup> раствора крахмала и продолжают титрование до исчезновения сине-голубой окраски.

Титр раствора йода по сере ( $T$ ), г/см<sup>3</sup>, вычисляют по формуле

$$T = \frac{c_2 \cdot V \cdot 16,03}{25 \cdot 1000}, \quad (6)$$

где  $V$  — объем раствора серноватистокислового натрия, израсходованный на титрование, см<sup>3</sup>;

16,03 — масса эквивалента серы.

### 6.3 Подготовка к анализу

6.3.1 Собирают установку для определения серы согласно рисунку 2.

В барботеры (1—2) заливают 50—100 см<sup>3</sup> щелочного раствора марганцовокислого калия, в (3) — засыпают на 3/4 хлористый кальций, а сверху наполняют слоем ваты; пылеуловитель (8) заполняют также ватой. Все соединения осуществляют с помощью резиновых шлангов, стеклянных трубок, вставленных в резиновые пробки.

Горизонтальная трубчатая печь (6) оборудована селитовыми стержнями, обеспечивающими нагревание до 1200°C. Печь снабжена платино-платинородиевой термопарой (5) и гальванометром, электронным потенциометром (4) типа КСП-2.

В печь вставляется фарфоровая неглазурованная трубка (7) внутренним диаметром 15—20 мм и такой длины, чтобы концы ее выступали из печи на 180—200 мм. Трубка должна быть прокалена при 1200°C в токе кислорода.

Фарфоровые неглазурованные лодочки длиной 70—130 мм, шириной 7—12 мм и высотой 5—10 мм также должны быть прокалены при 1200°C в атмосфере кислорода и проверены на содержание серы в условиях проведения анализа; хранить их следует в эксикаторе.

Абсорбционный аппарат состоит из двух одинаковых сосудов диаметром 30—40 мм, высотой 250 мм, соединенных стеклянными перемычками. Внутри одного из сосудов проходит диспергатор в виде закрытой воронки (или шарика) со множеством мелких отверстий.

Перед началом выполнения определений в каждый сосуд наливают по 50 см<sup>3</sup> воды, по 10 см<sup>3</sup> раствора крахмала и по несколько капель раствора йода до одинакового голубого окрашивания. Один из сосудов служит для контроля при титровании в другом поглотительном сосуде.

6.3.2 Собранную установку для определения серы проверяют при 1200°C на герметичность. Для этого открывают баллон и пропускают через систему кислород со скоростью 10—20 пузырьков в минуту, зажимом отсоединяют фарфоровую трубку от поглотительного сосуда и, если через 3—5 мин пузырьки не выделяются, установку считают герметичной.

6.3.3 Установку проверяют на наличие летучих восстановителей. Для этого в оба сосуда абсорбционного аппарата наливают по 50 см<sup>3</sup> воды, по 10 см<sup>3</sup> раствора крахмала и по несколько капель раствора йода до одинакового голубого окрашивания. Установку герметизируют, пропускают ток кислорода со скоростью 50—60 пузырьков в минуту при нагревании печи до 1200°C. Если окраска раствора в поглотительном сосуде исчезает, то приливают по каплям раствор йода из микробюретки до тех пор, пока голубая окраска раствора не

станет одинаковой по интенсивности с окраской раствора в правом сосуде.

#### 6.4 Проведение анализа

Навеску измельченной пробы массой 1,000 г распределяют равномерно по дну предварительно прокаленной и охлажденной в эксикаторе лодочки для сжигания.

Лодочку с навеской при помощи длинного крючка из стальной проволоки диаметром 2—3 мм помещают в наиболее нагретую зону фарфоровой трубки. Систему быстро герметизируют, закрывая трубку пробкой. Сжигание ведут в токе кислорода, подаваемого с такой скоростью, чтобы уровень поглотительной смеси в левом сосуде абсорбционного аппарата поднимался на дополнительную высоту 1,5—2 см. По мере обесцвечивания раствора в поглотительном сосуде отходящими из печи газами приливают из микробюретки раствор йода с такой скоростью, чтобы голубая окраска раствора не исчезала. Сжигание серы считают законченным, если окраска раствора в поглотительном сосуде остается постоянной и одинаковой по интенсивности с окраской раствора в правом сосуде при пропуске кислорода еще в течение 1 мин.

#### 6.5 Обработка результатов

##### 6.5.1 Массовую долю серы ( $X$ ), %, вычисляют по формуле

$$X = \frac{V \cdot T \cdot 100}{m}, \quad (7)$$

где  $V$  — объем раствора йода, израсходованный на титрование, см<sup>3</sup>;

$T$  — титр раствора йода по сере, г/см<sup>3</sup>;

$m$  — масса навески пробы, г.

6.5.2 Абсолютные значения разностей результатов двух параллельных определений ( $d$  — сходимости) и результатов двух анализов ( $D$  — воспроизводимости) с доверительной вероятностью  $P = 0,95$  не должны превышать значений допускаемых расхождений, указанных в таблице 2.

Т а б л и ц а 2 — Допускаемые расхождения

В процентах

Массовая доля серы	$d$	$D$
0,0010	0,0004	0,0005
0,0030	0,0007	0,0010
0,0060	0,0010	0,0014
0,0100	0,0017	0,0020

Допускаемые расхождения для промежуточных массовых долей серы рассчитывают методом линейной интерполяции.

6.5.3 Контроль точности анализа — по 3.3.1 (масса измененной навески 0,500 г); 3.3.3; 3.3.4.

6.6. Оформление результатов

6.6.1 Оформление результатов анализа — согласно 3.3.5.

---

УДК 669.45.75:546.22.06:006.354 ОКС 77.120 В 59 ОКСТУ 1725

Ключевые слова: стандарт, сплавы свинцово-сурьмянистые, методы анализа, определение серы

---

Редактор *Р.С. Федорова*  
Технический редактор *В.Н. Прусакова*  
Корректор *Т.И. Кононенко*  
Компьютерная верстка *С.В. Рябовой*

Изд. лиц. № 021007 от 10.08.95. Сдано в набор 14.10.96. Подписано в печать 10.12.96.  
Усл. печ. л. 1,40. Уч.-изд. л. 1,05. Тираж 232 экз. С4012. Зак. 569.

---

ИПК Издательство стандартов  
107076, Москва, Колодезный пер., 14.  
Набрано в Издательстве на ПЭВМ  
Филиал ИПК Издательство стандартов — тип. "Московский печатник"  
Москва, Лялин пер., 6